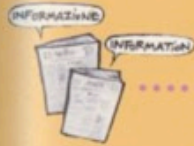




B2 Zertifikat  
Deutsch für den  
Beruf (ZDfB)

C1 Zentrale  
Mittelstufenprüfung  
(ZMP)

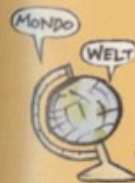


MUSIK



La certificazione  
per il tedesco ti dà  
una  
marcia in più!

B1 Zertifikat  
Deutsch (ZD)



## Esame A1 Fit in Deutsch 1

requisiti richiesti  
100-120 ore di lezione di tedesco / 600 vocaboli

### PROVA SCRITTA (60 MINUTI)

#### prova d'ascolto

- messaggi di segreteria telefonica (prova a scelta multipla)
- brevi conversazioni (prova vero/falso)

#### comprensione scritta

- annunci con supporto visivo (prova a scelta multipla)
- brevi testi illustrati (prova vero/falso)

#### produzione scritta

- produzione di una breve risposta (e-mail, cartolina) a un messaggio

### PROVA ORALE (15 MINUTI)

si svolge in piccoli gruppi di circa sei allievi

- presentarsi
- porre delle domande su un argomento indicato
- rispondere alle domande di un/a compagno/a
- esprimere richieste e sollecitazioni a un/a compagno/a e reagire alle stesse

Il livello linguistico certificato con questo esame è descritto nel "Quadro comune europeo di riferimento" del Consiglio d'Europa come **A1 – Livello di scoperta**: "Riesce a comprendere e utilizzare espressioni familiari di uso quotidiano e formule molto comuni per soddisfare bisogni di tipo concreto. Sa presentare se stesso/a ad altri ed è in grado di porre domande su dati personali e rispondere a domande analoghe (il luogo dove abita, le persone che conosce, le cose che possiede). È in grado di interagire in modo semplice purché l'interlocutore parli lentamente e chiaramente e sia disposto a collaborare".

## Esame A2 Fit in Deutsch 2

requisiti richiesti  
200-250 ore di lezione di tedesco / 1200 vocaboli

### PROVA SCRITTA (90 MINUTI)

#### prova d'ascolto

- messaggi radiofonici (prova a scelta multipla)
- conversazione (prova vero/falso)

#### comprensione scritta

- annunci in bacheca (prova a scelta multipla)
- lettere di lettori (prova vero/falso)
- testo narrativo (prova vero/falso)

#### produzione scritta

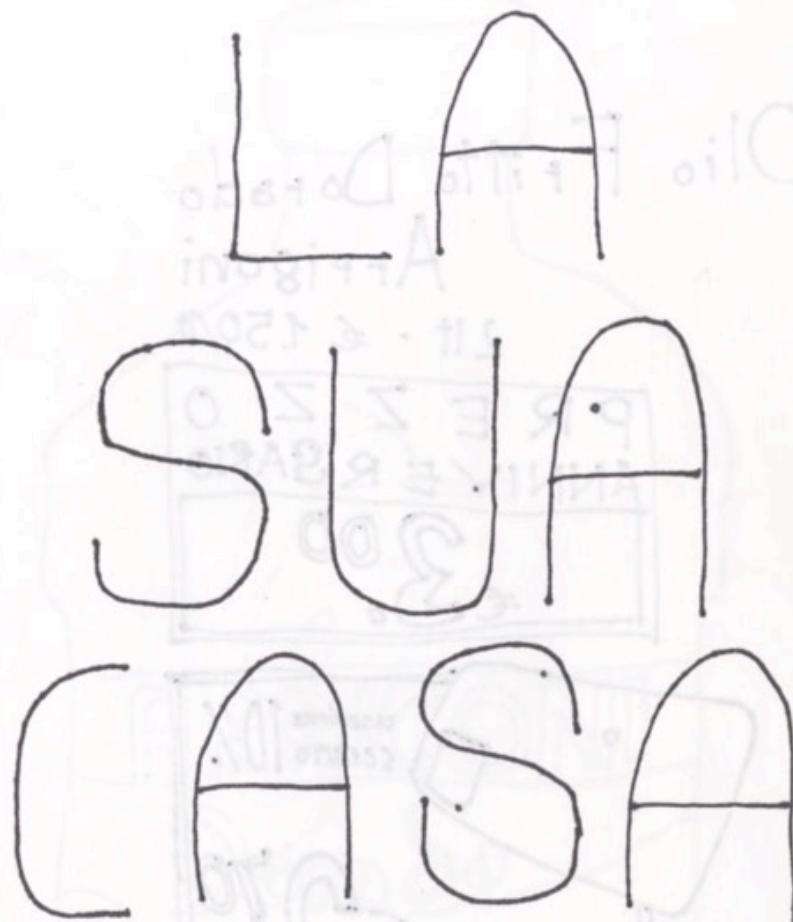
- produzione di una breve lettera in risposta ad un annuncio

### PROVA ORALE (15 MINUTI)

si svolge in "tandem" di due allievi

- presentarsi
- porre delle domande su un argomento indicato
- rispondere alle domande del/la compagno/a
- reagire ad uno stimolo grafico

Il livello linguistico certificato con questo esame è descritto nel "Quadro comune europeo di riferimento" del Consiglio d'Europa come **A2 – Livello di sopravvivenza**. "Riesce a comprendere frasi isolate ed espressioni di uso frequente relative ad ambiti di immediata rilevanza (ad es. informazioni di base sulla persona e sulla famiglia, acquisti, geografia locale, lavoro). Riesce a comunicare in attività semplici e di routine che richiedono solo uno scambio di informazioni semplice e diretto su argomenti familiari e abituali. Riesce a descrivere in termini semplici aspetti del proprio vissuto e del proprio ambiente ed elementi che si riferiscono a bisogni immediati".





Olio Fritto Dorado  
Arrigoni  
2lt - € 1.50/lt

PREZZO  
ANNIVERSARIO  
€ 3.00

ULTERIORE  
SCONTO 10%  
€ 2.70  
€ 1.35/lt



Olio Fritto Dorado  
Arrigoni

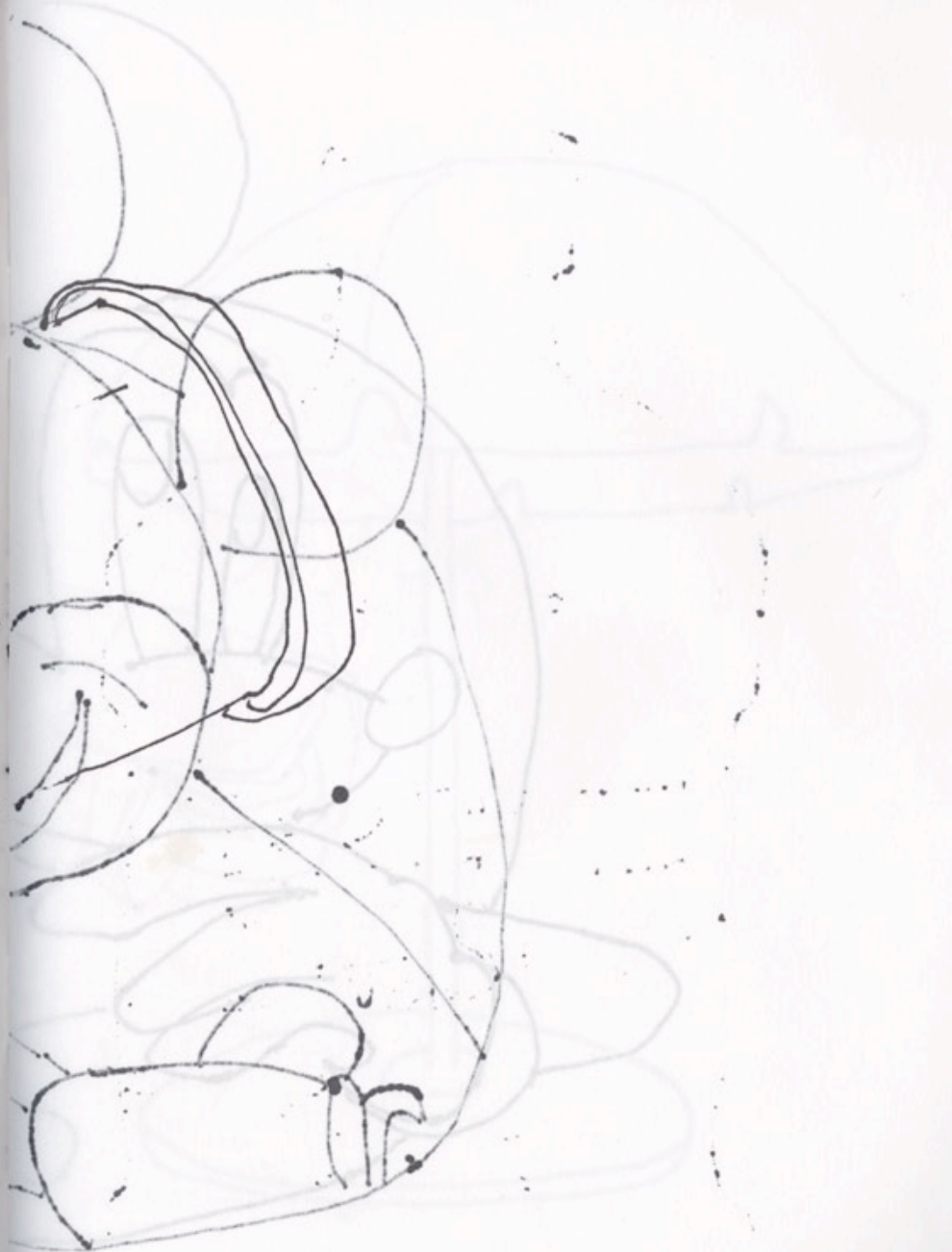
2lt - € 1.500

PREZZO  
ANNI PASSATI

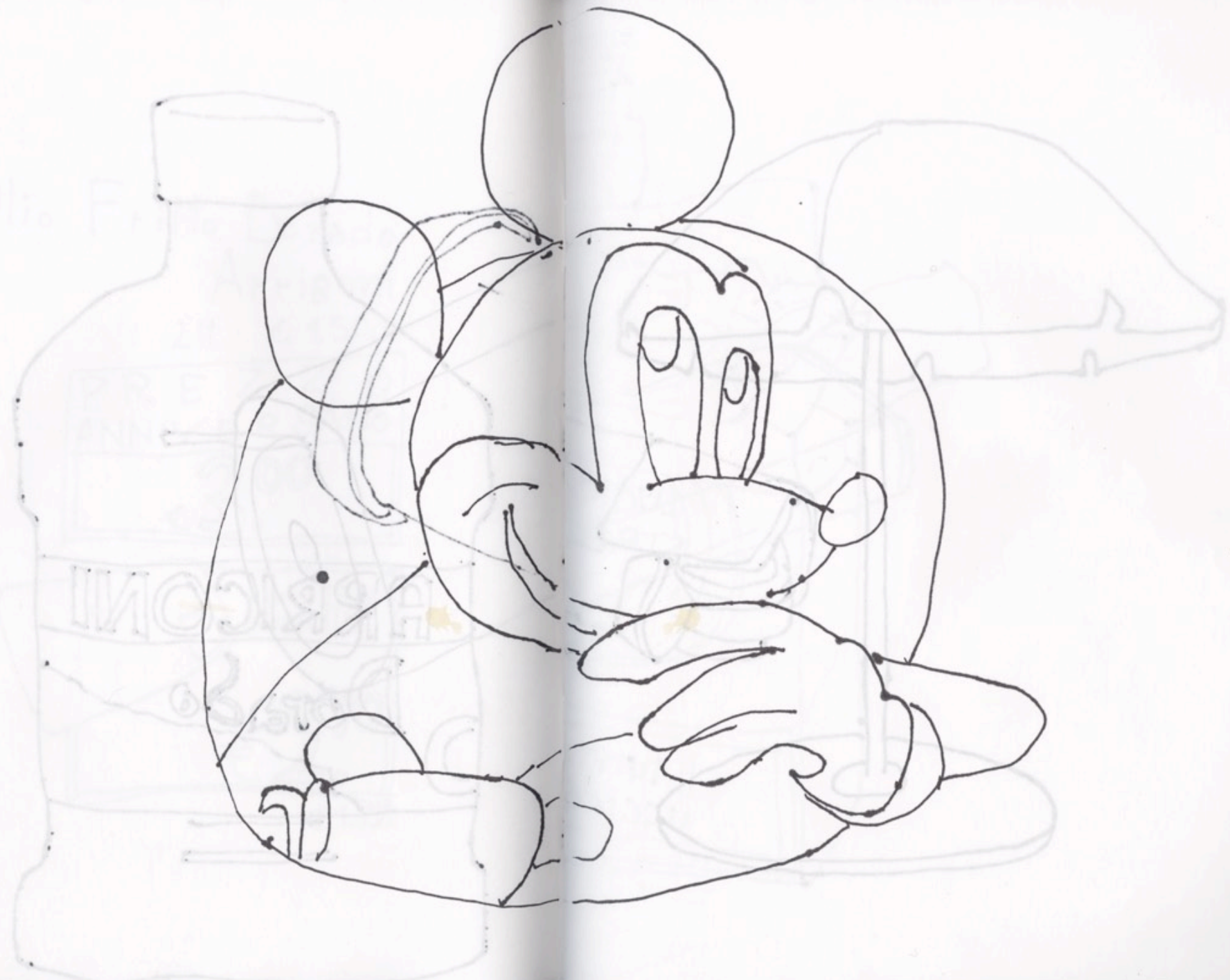
€ 3.000

ARRIGONI

Dorado

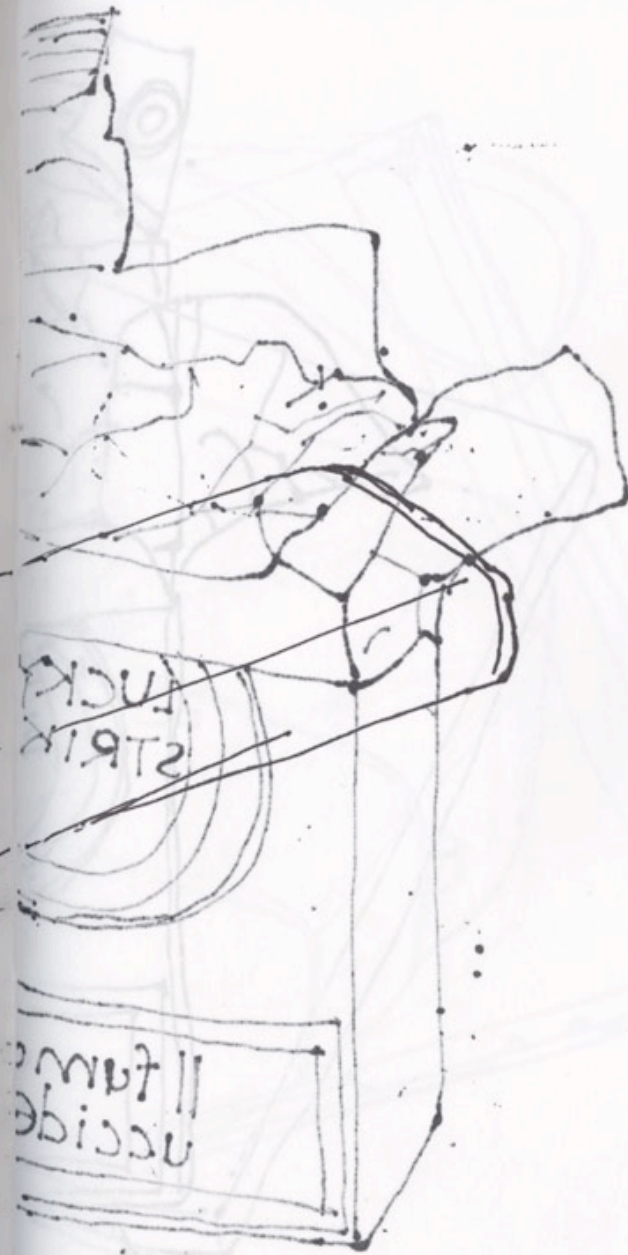
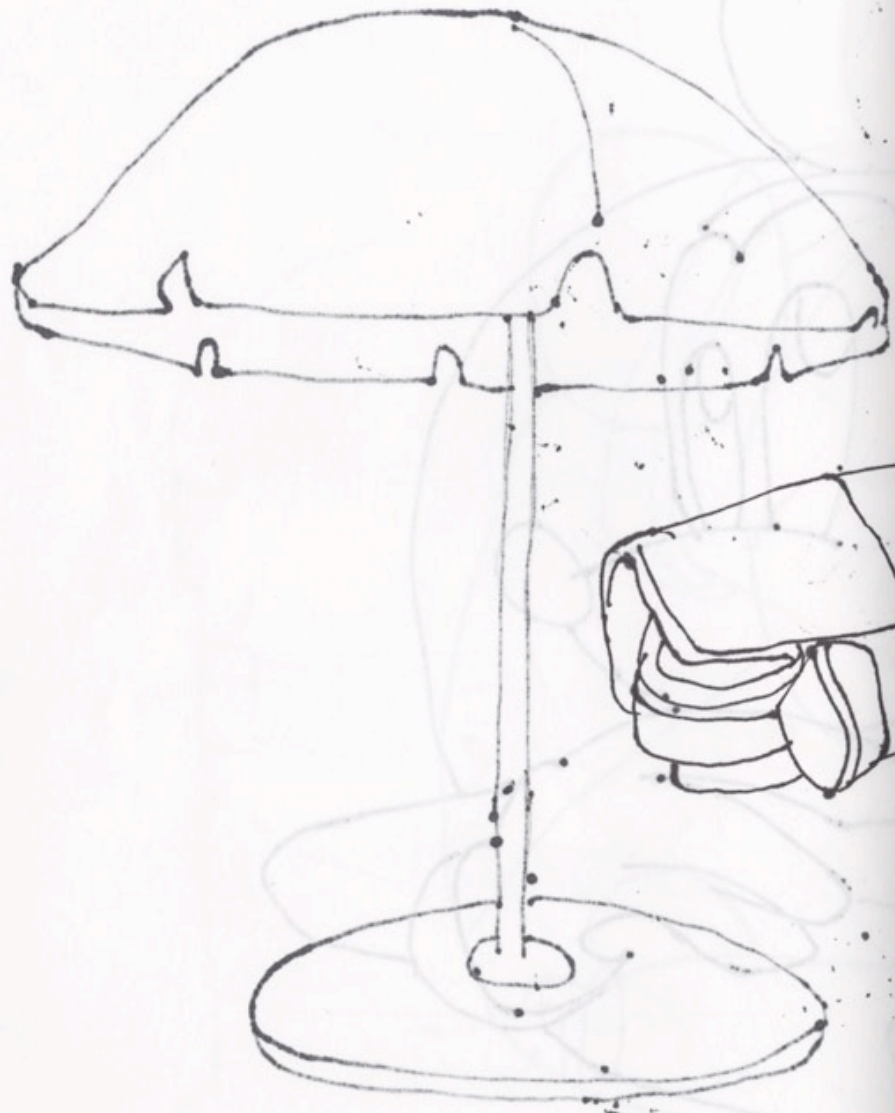










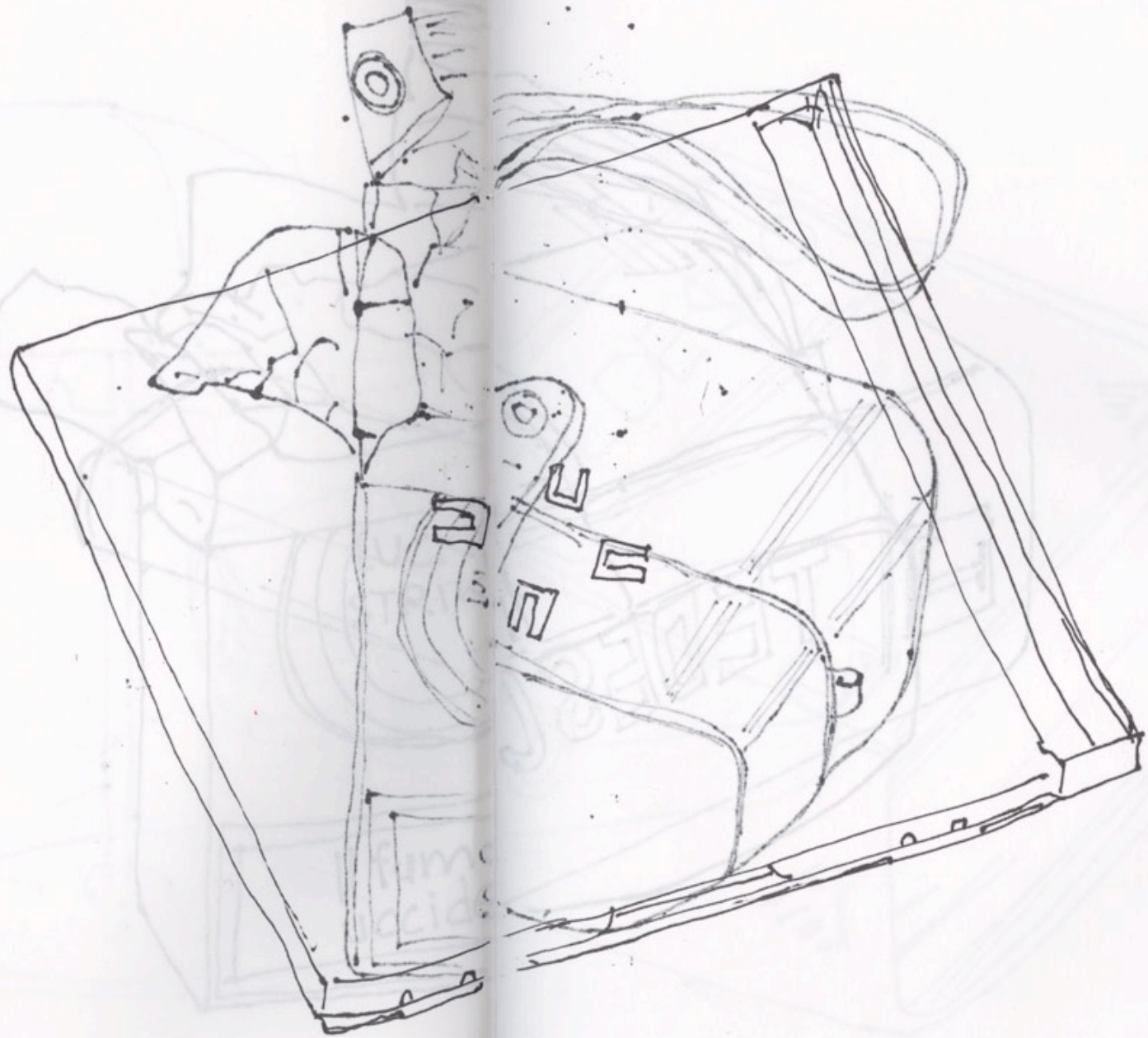


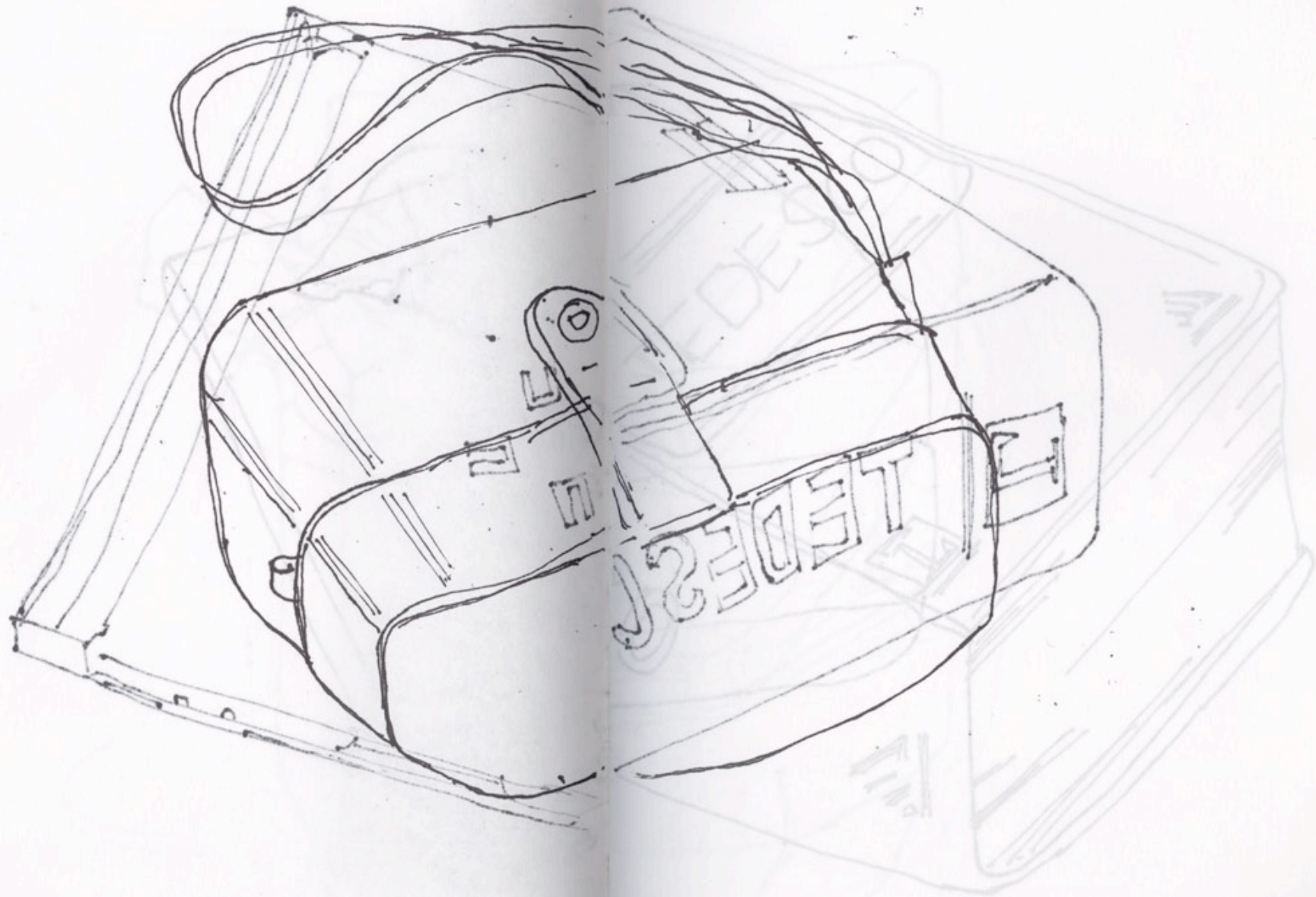


LUCKY  
STRIKE

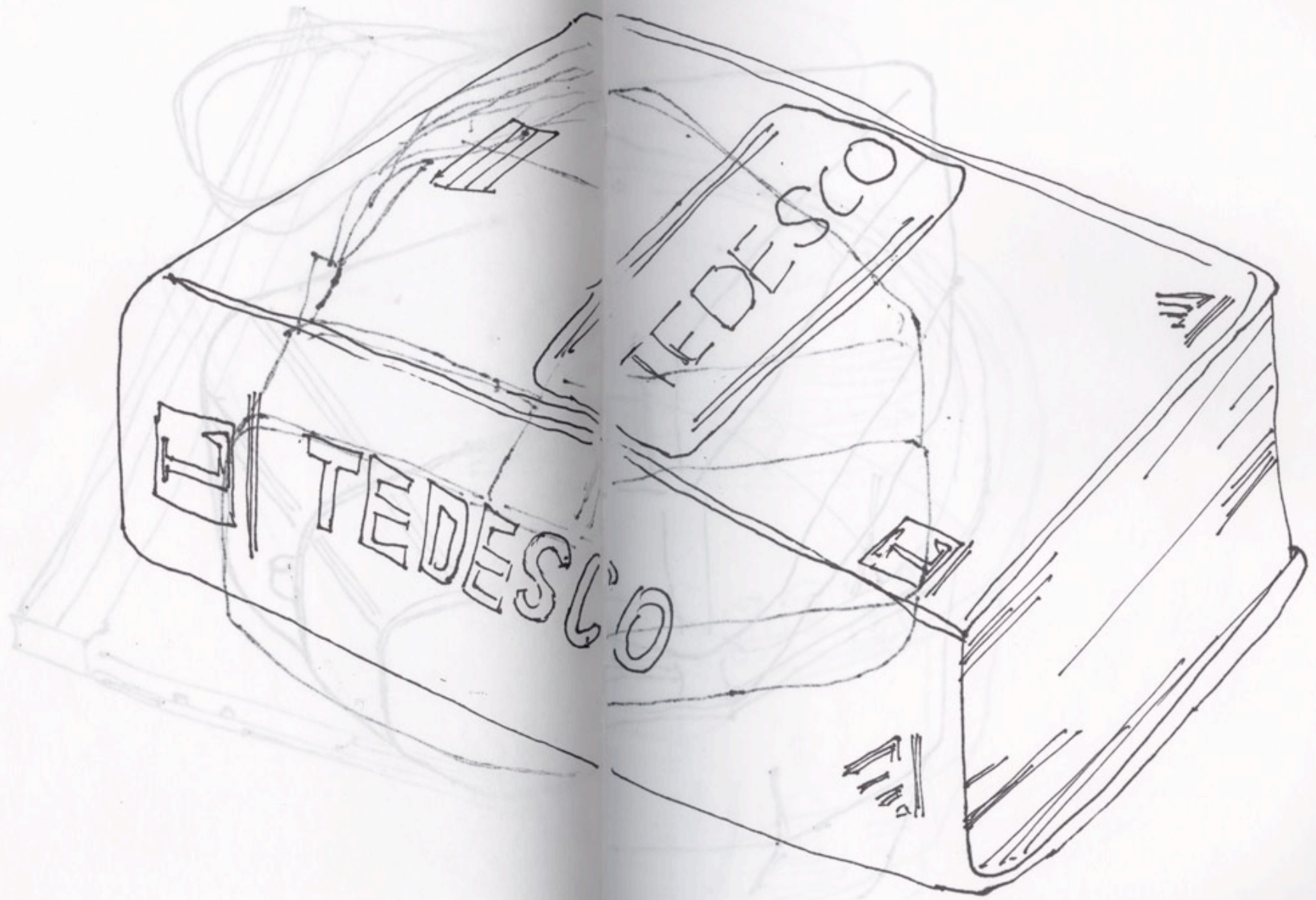
Il fumo  
uccide!

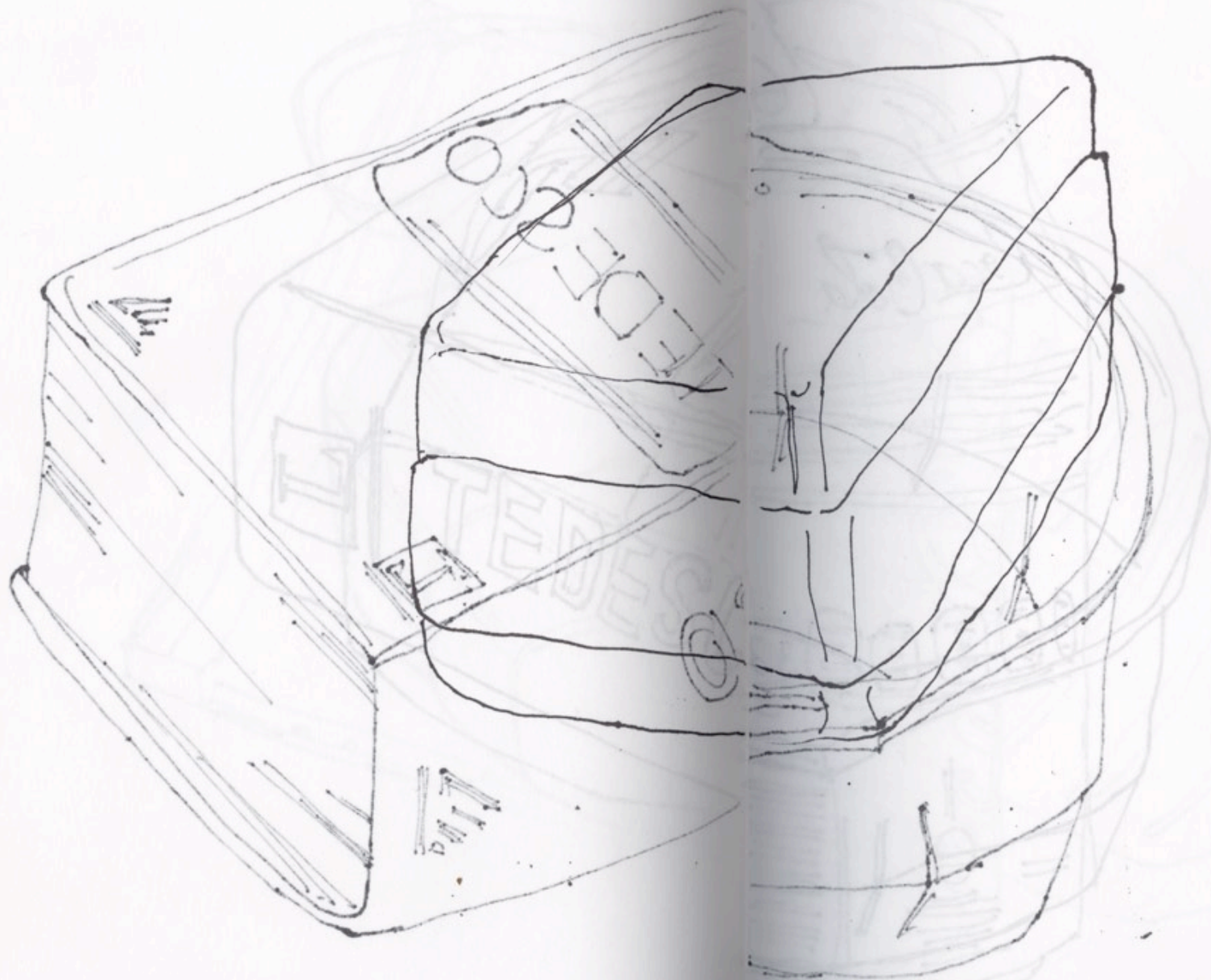




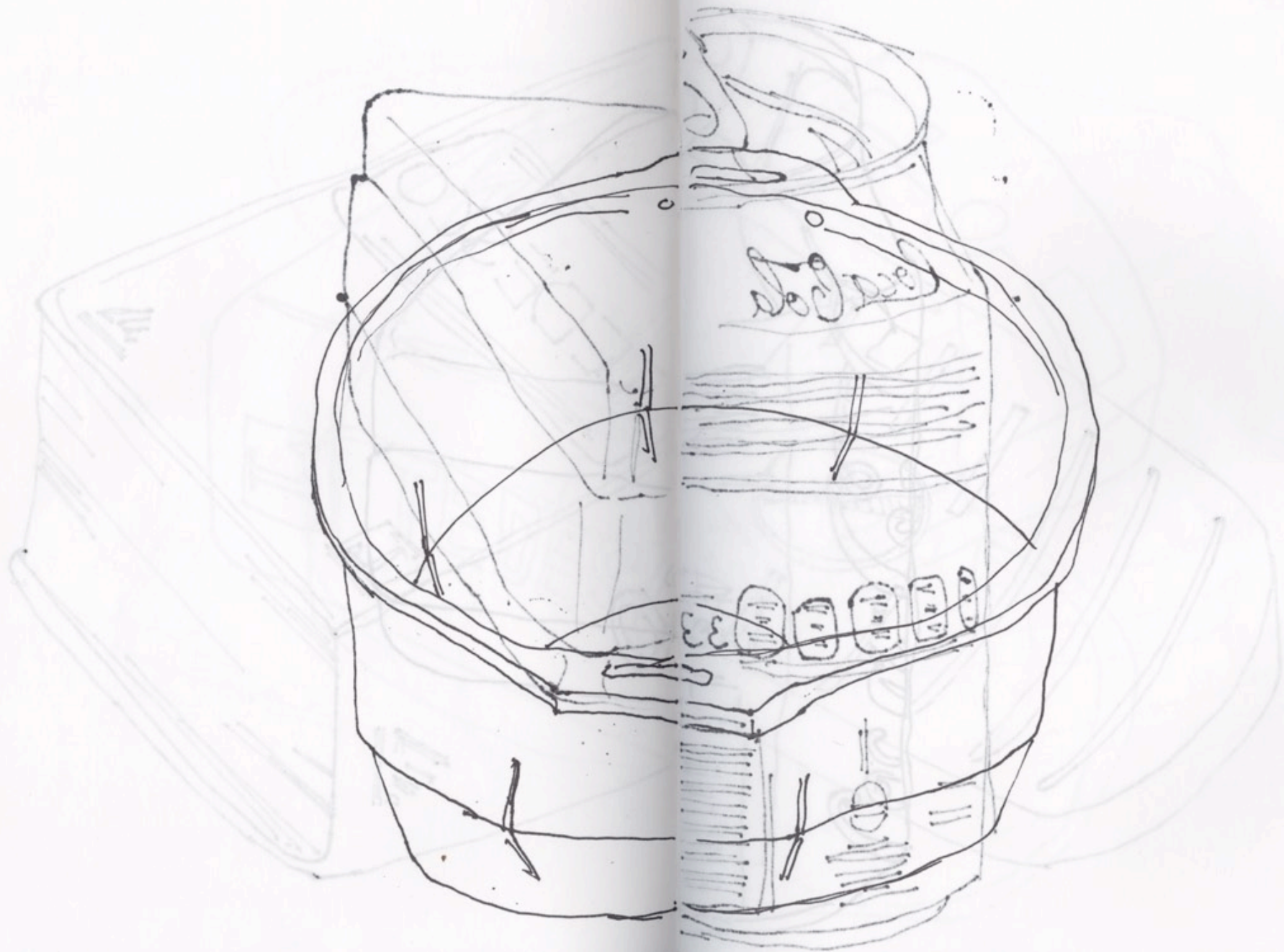


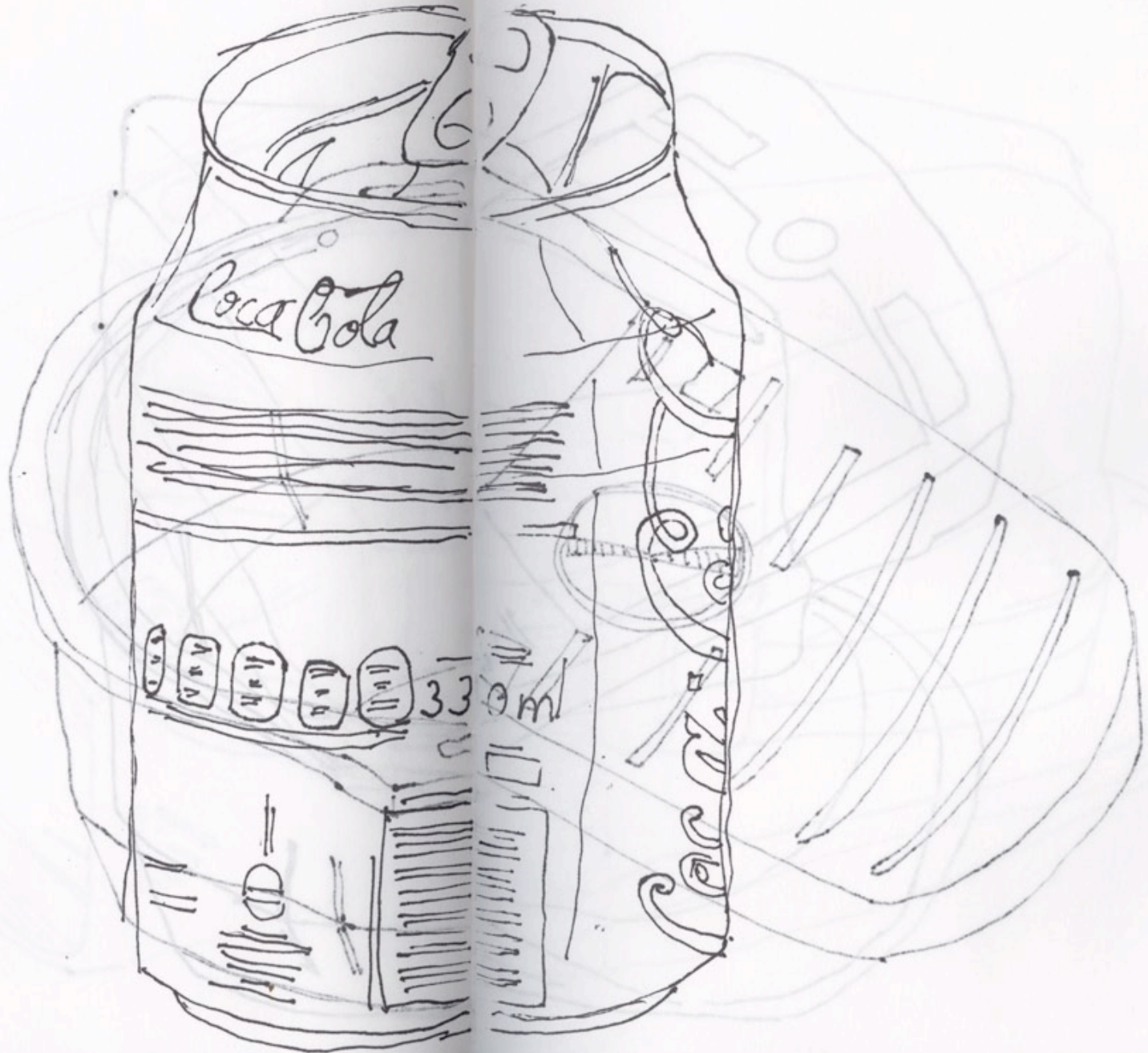




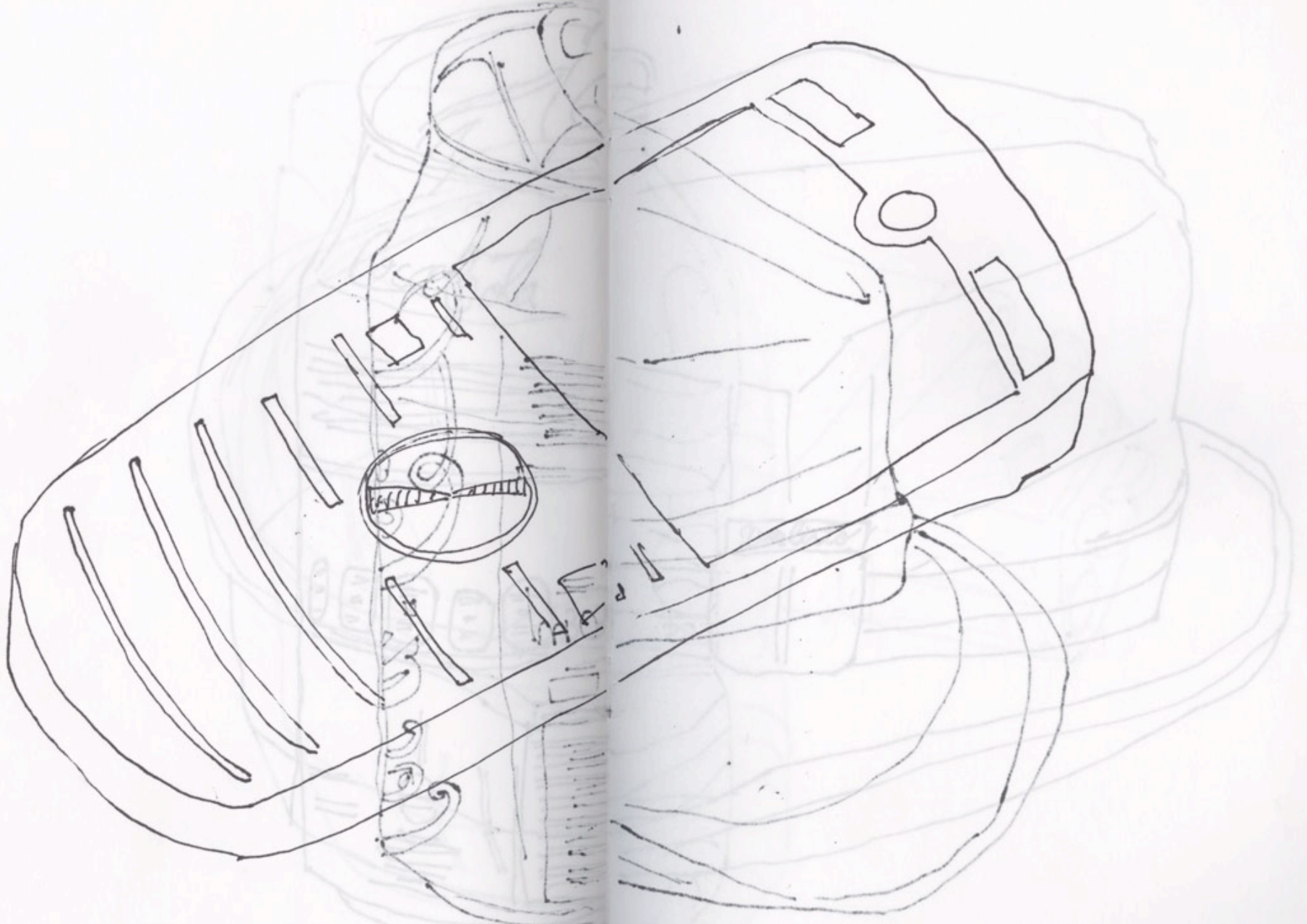


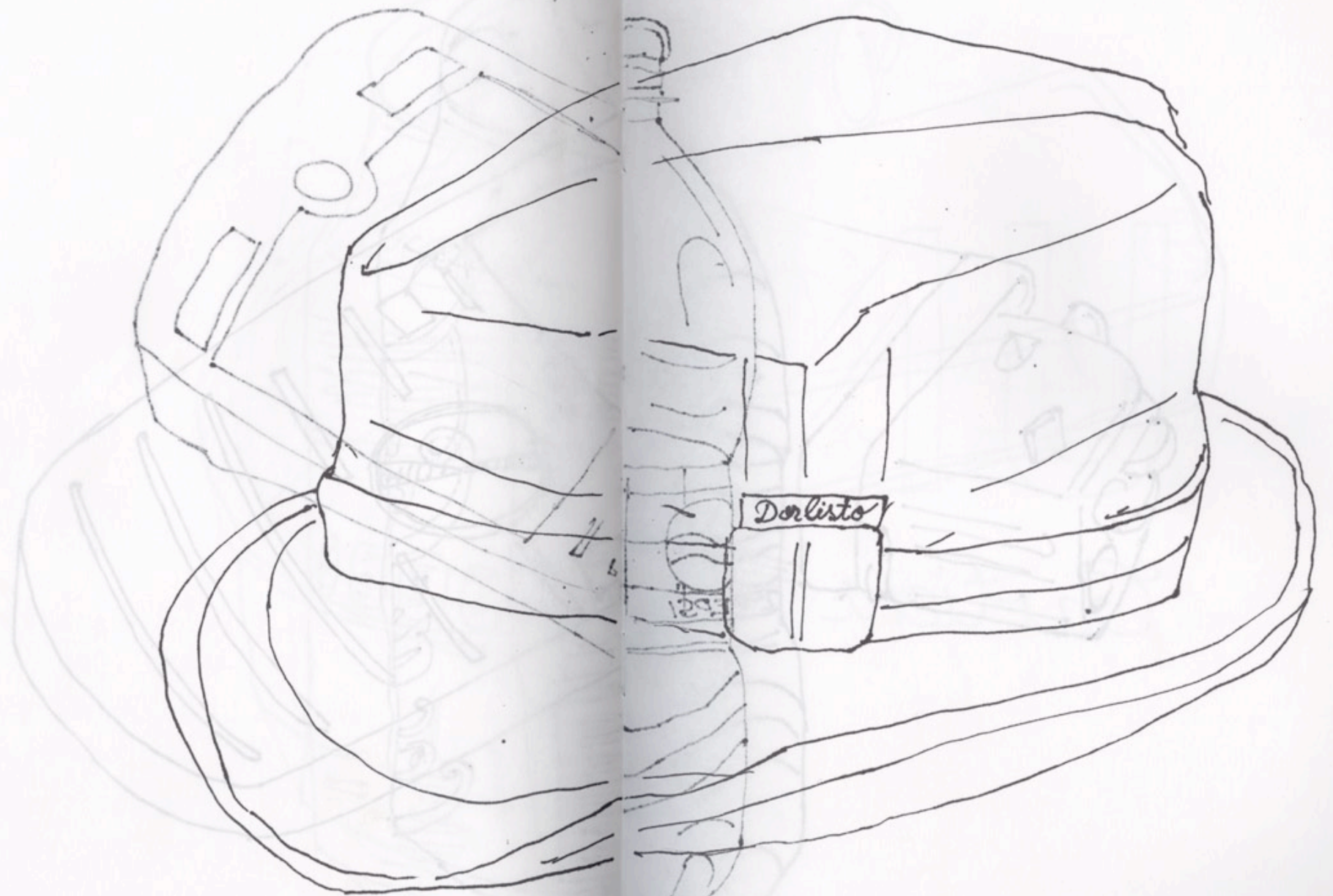




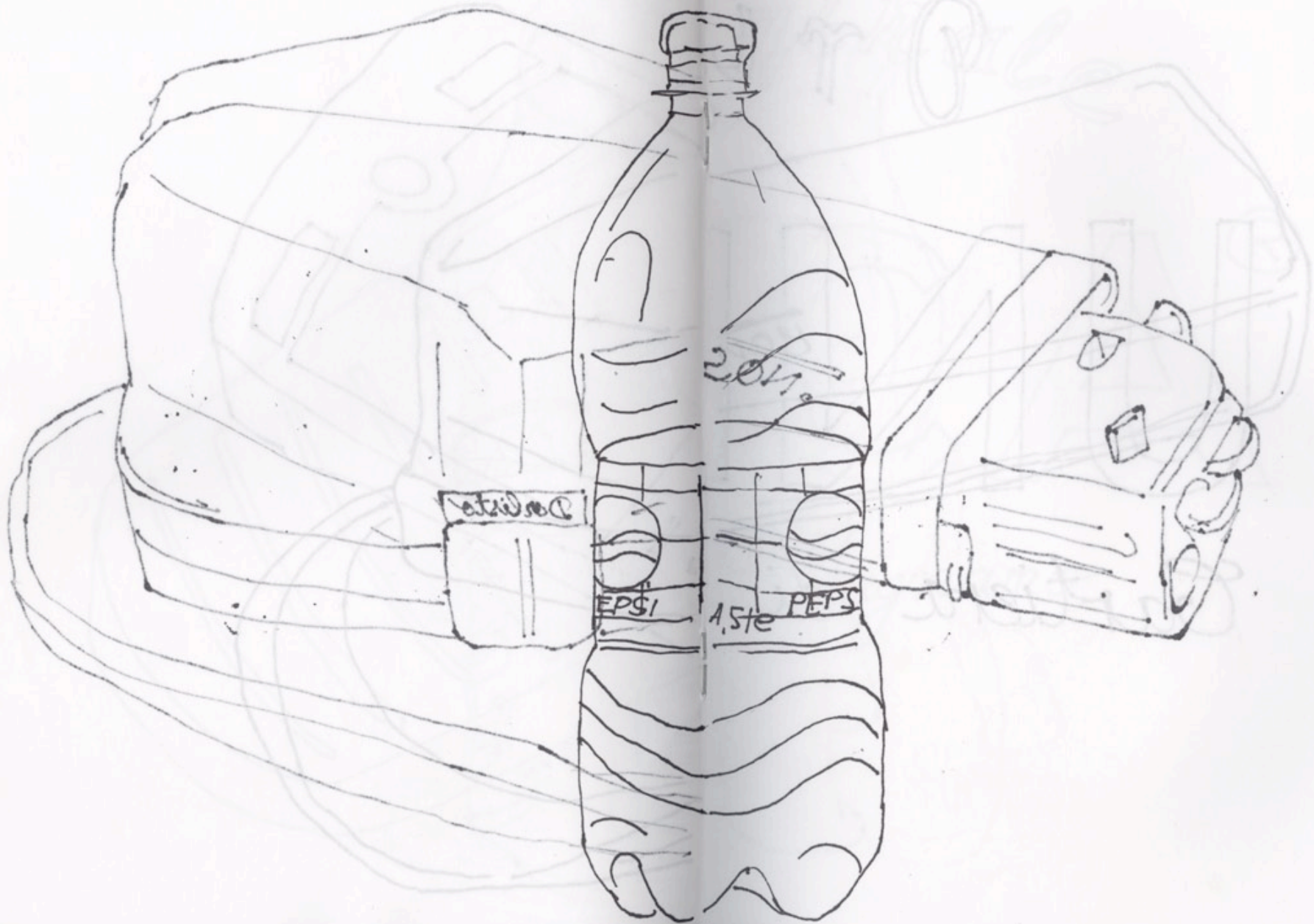


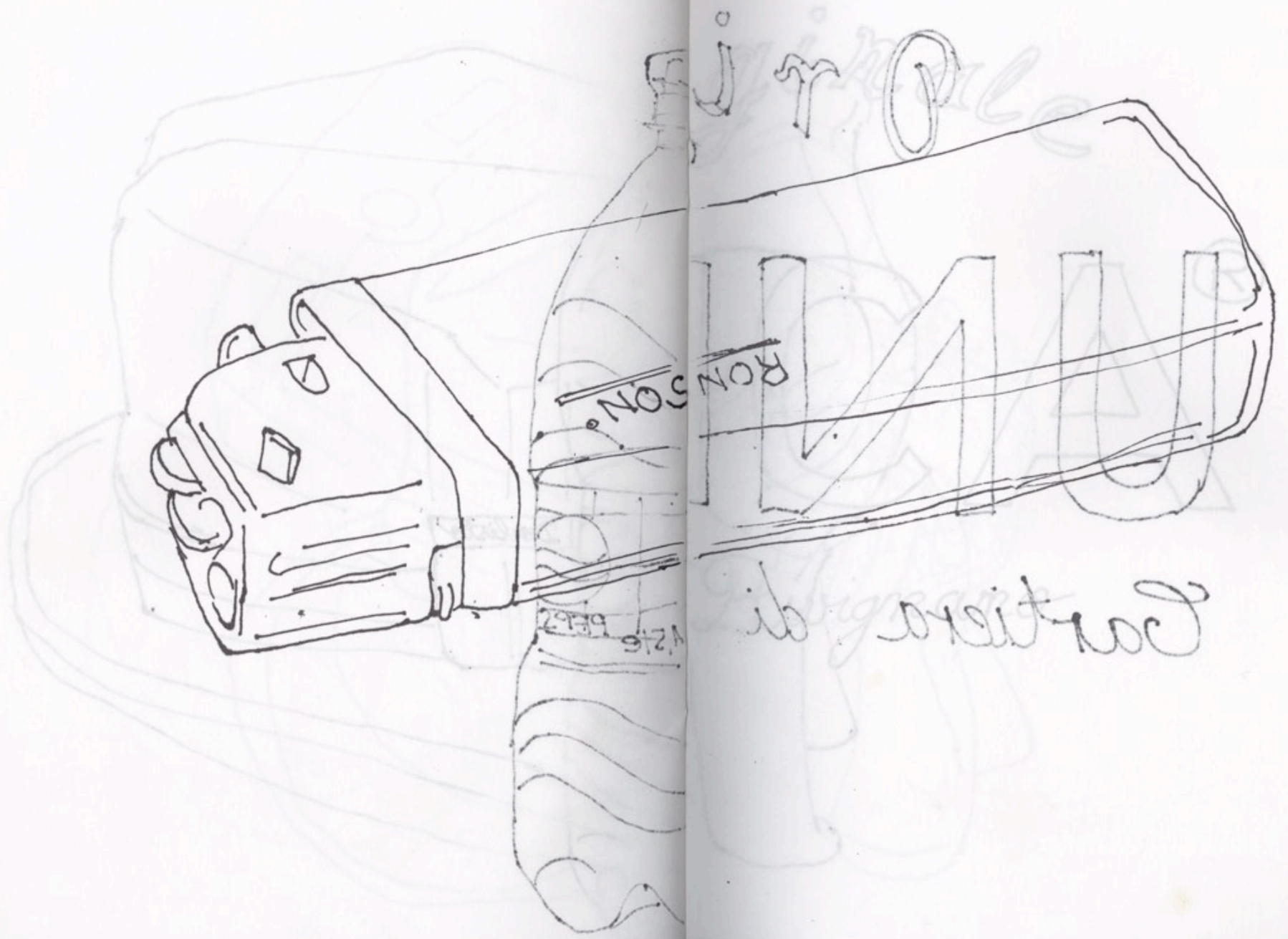










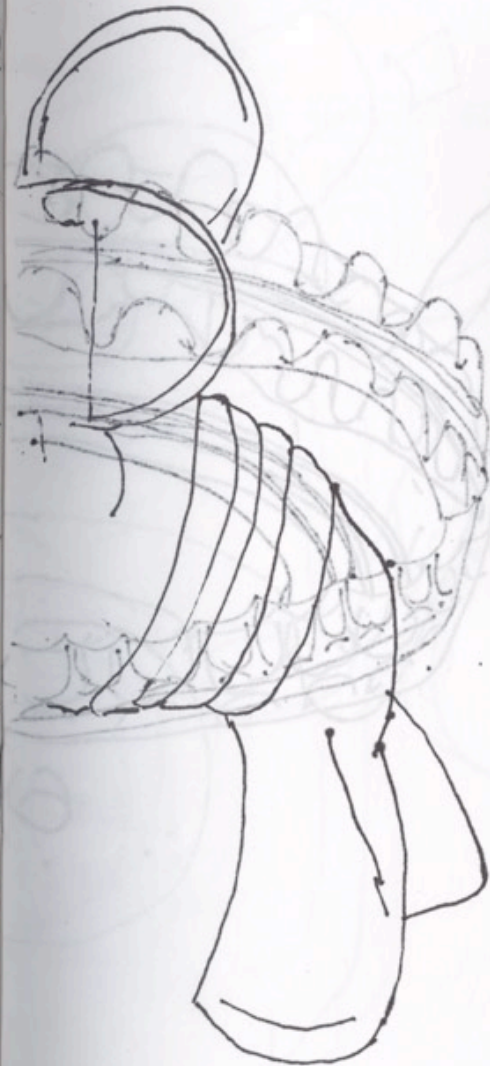
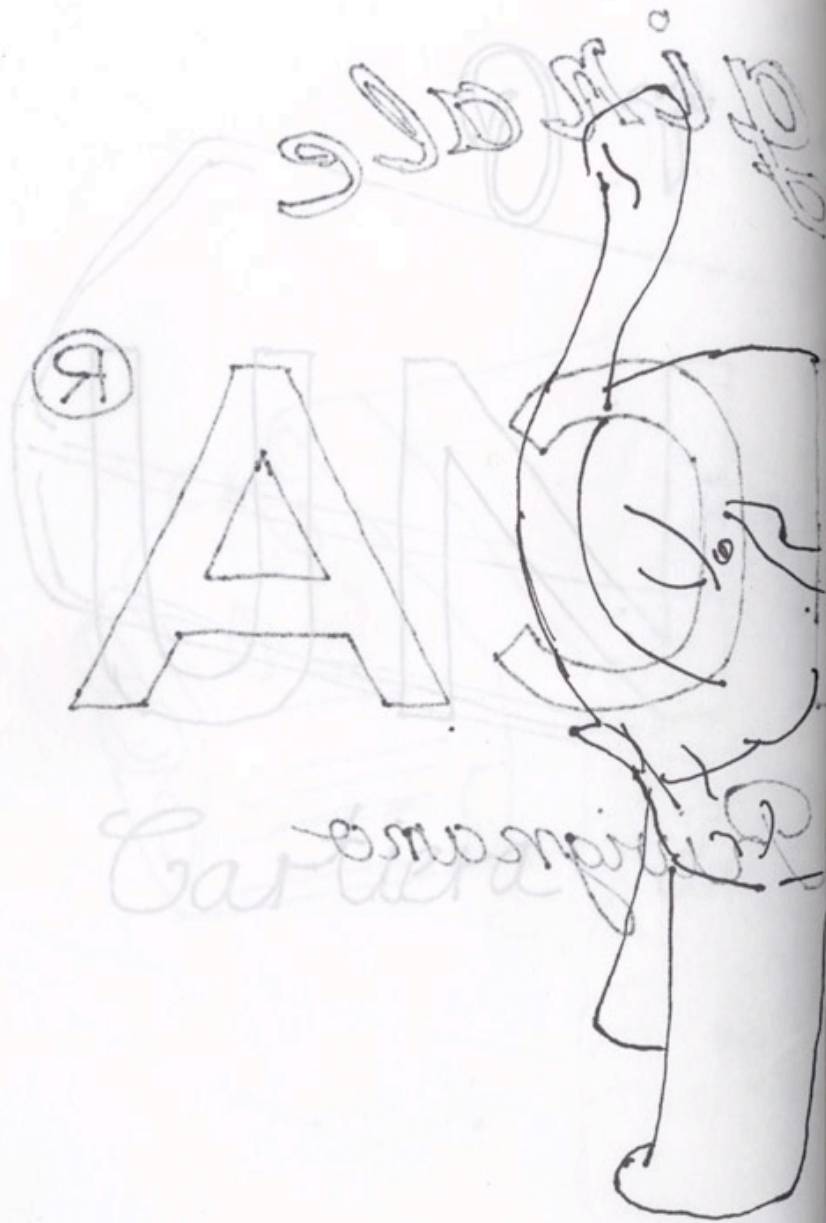




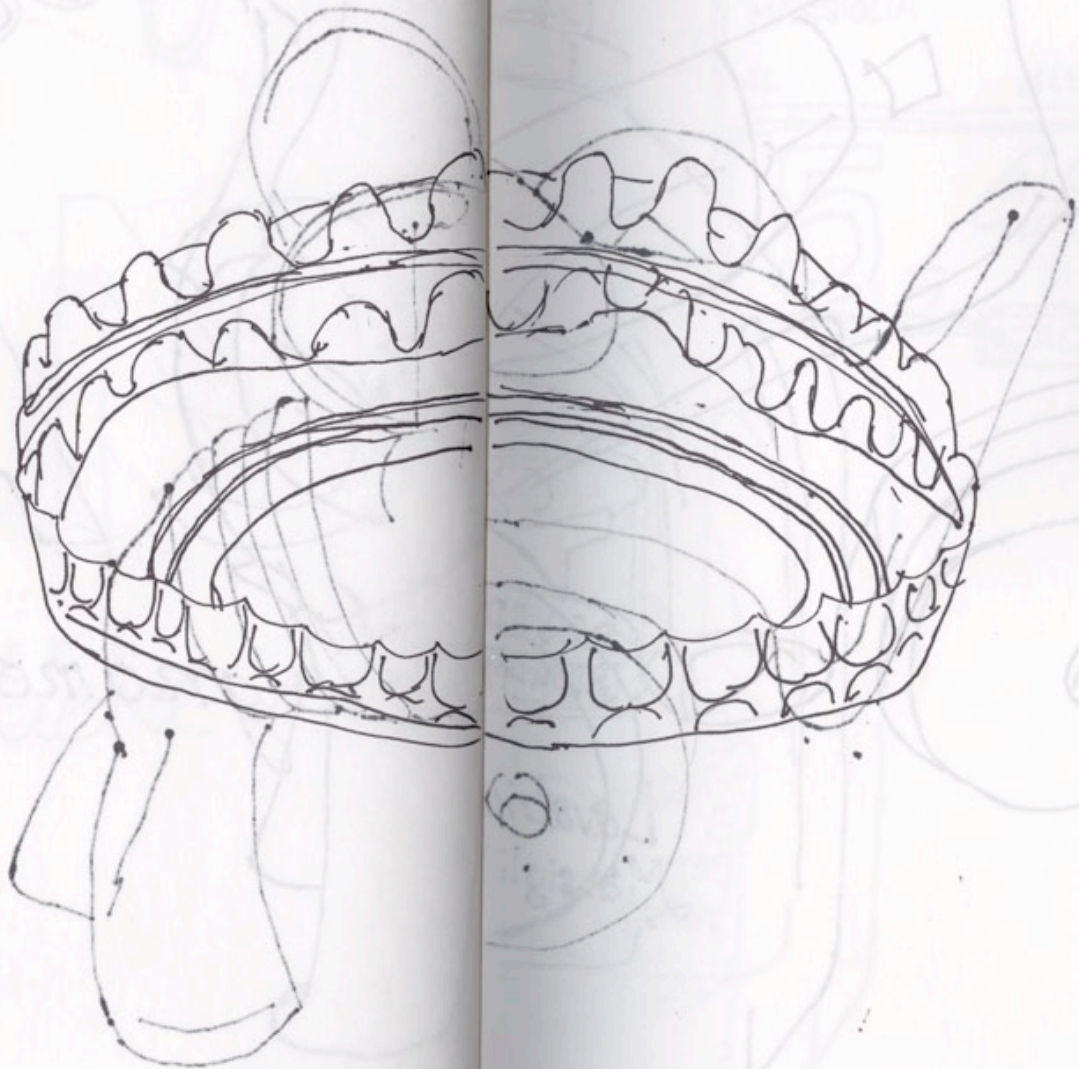
Originale

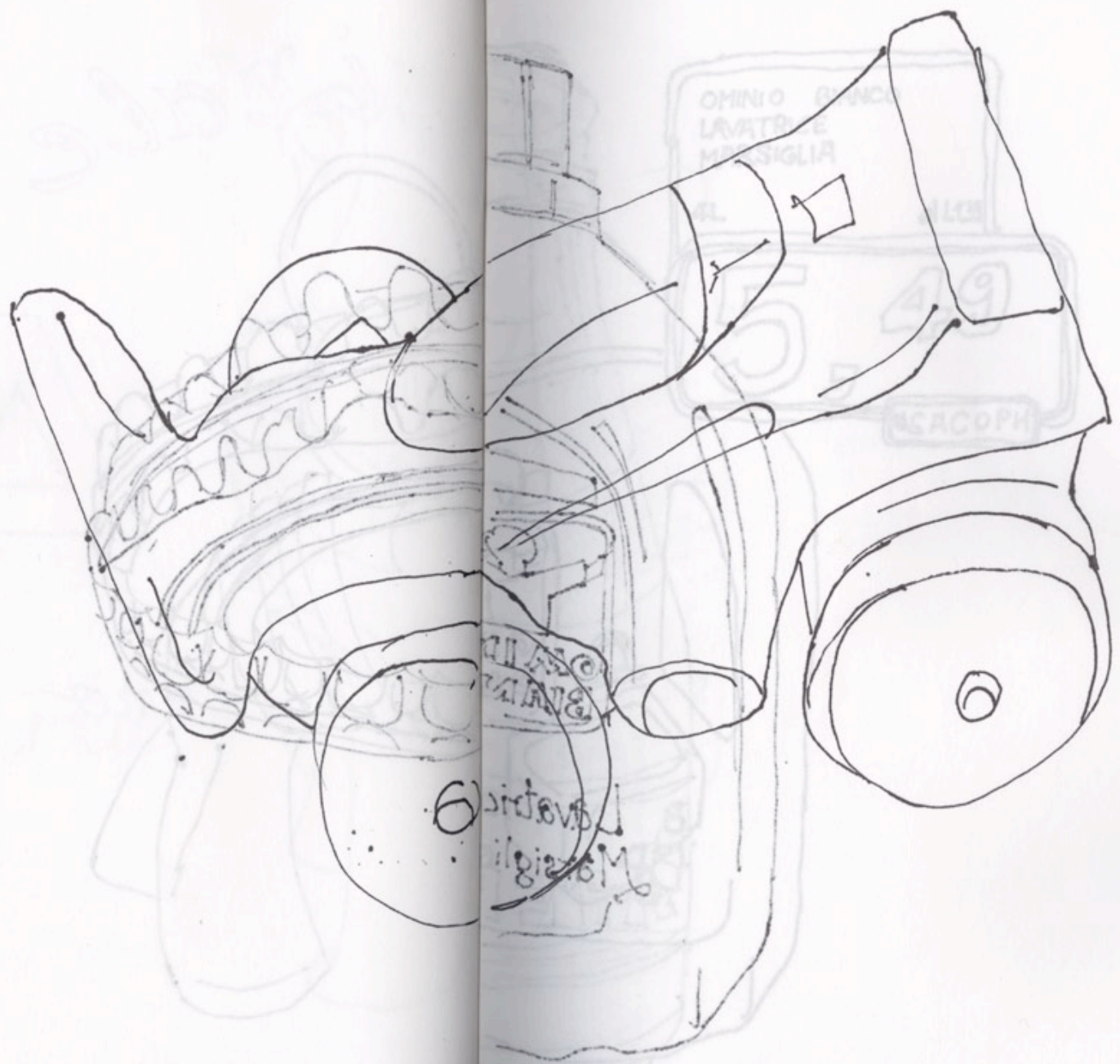
UNICA®

Cartiera di Rubignano









OMINO BANCIA  
LAVATRICE  
MANGIAGLIA

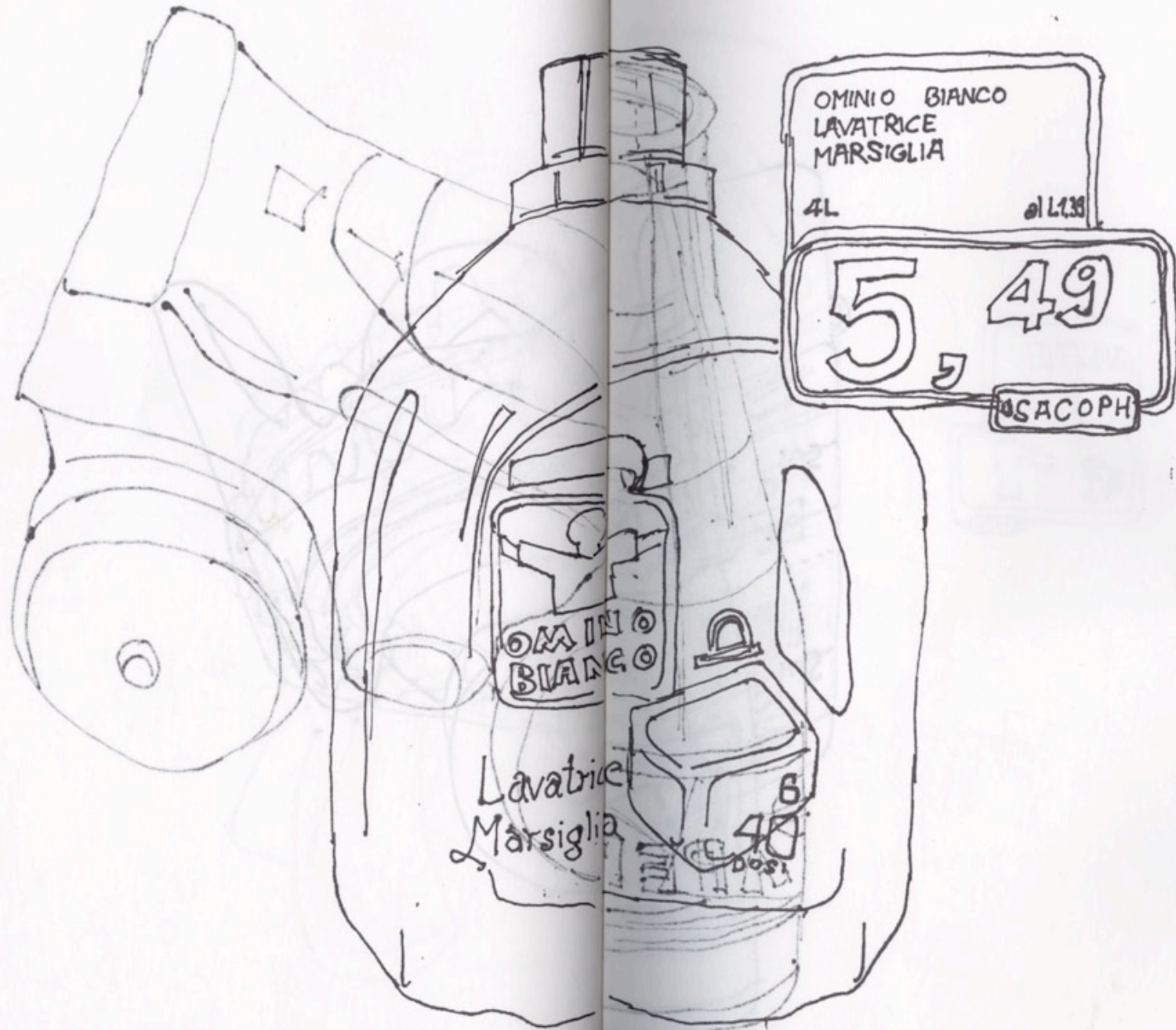
49

ACOPH

ALASO  
MAI

G...  
ilgiom





OMINIO BIANCO  
LAVATRICE  
MARSIGLIA

4L

al L. 139

5,49

SACOPH

OMINIO  
BIANCO

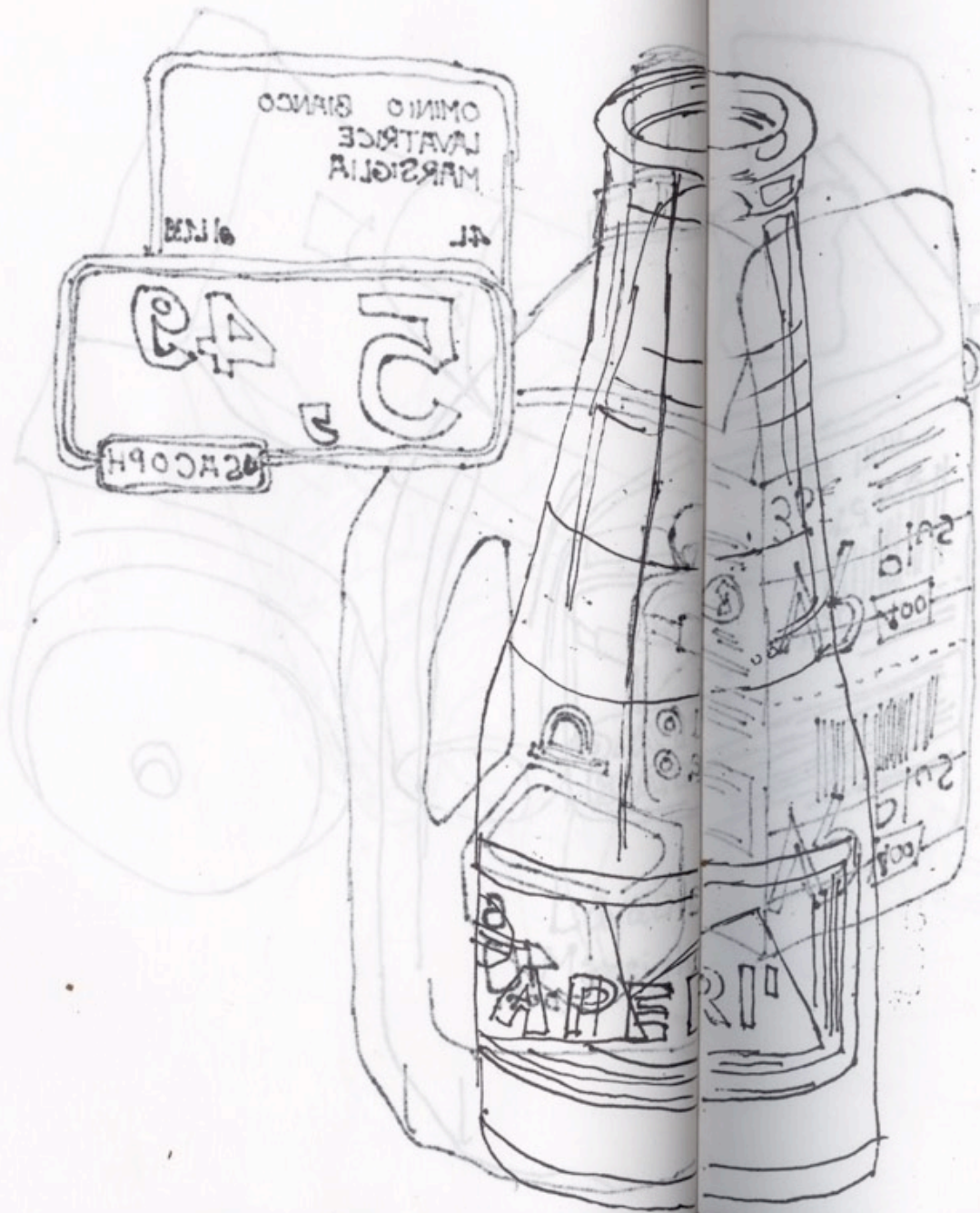
Lavatrice  
Marsiglia



6

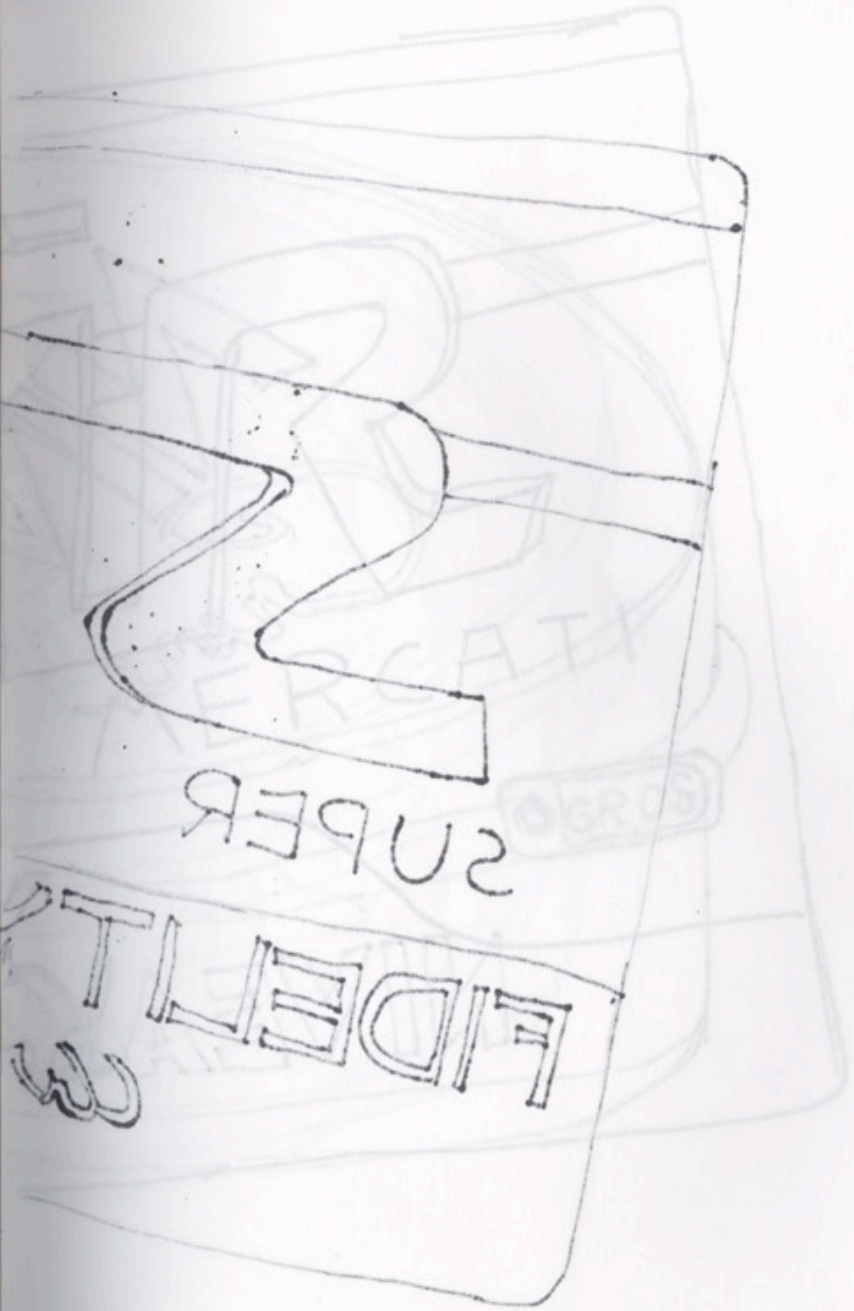
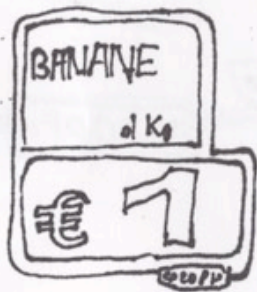
40

dos

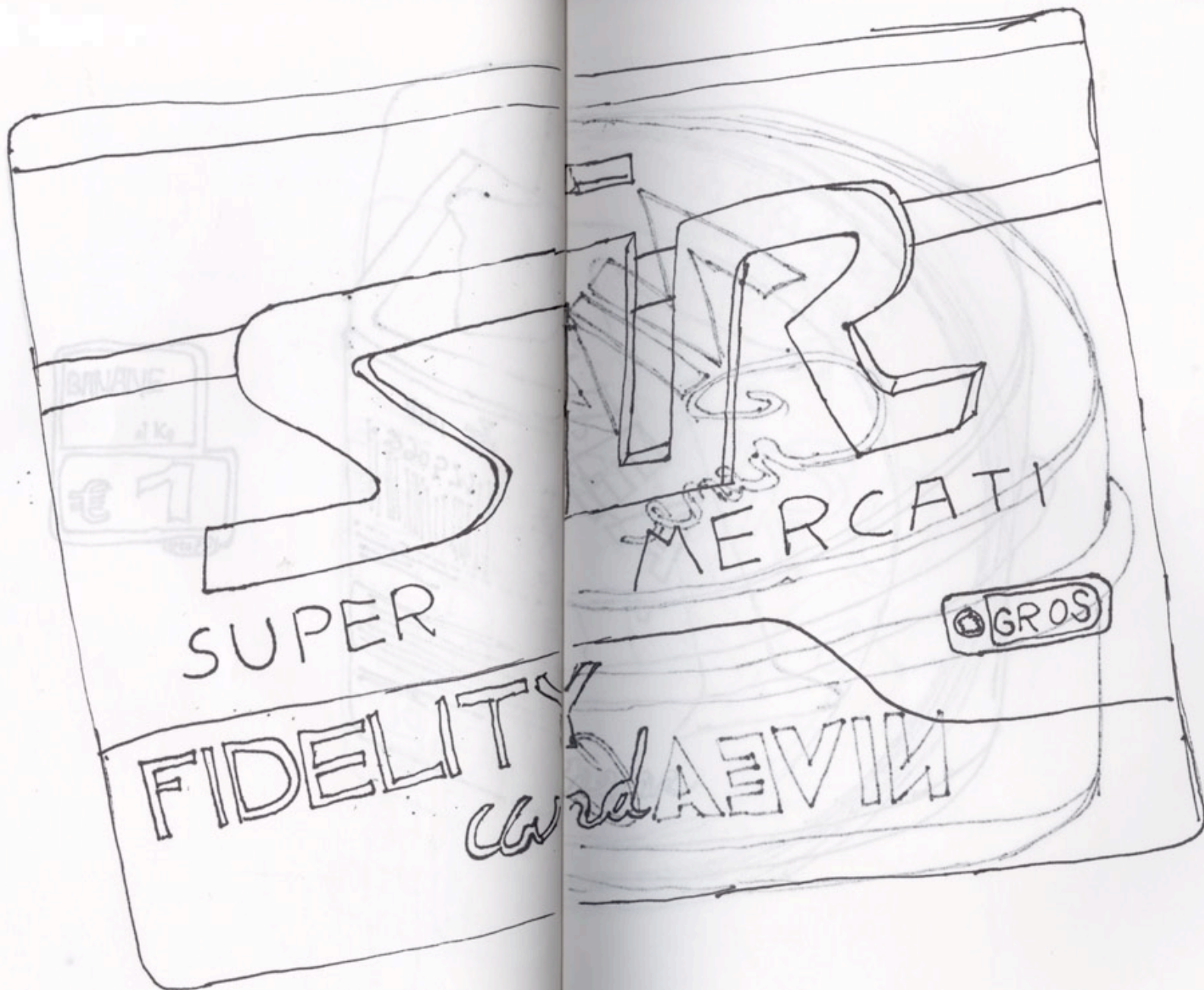












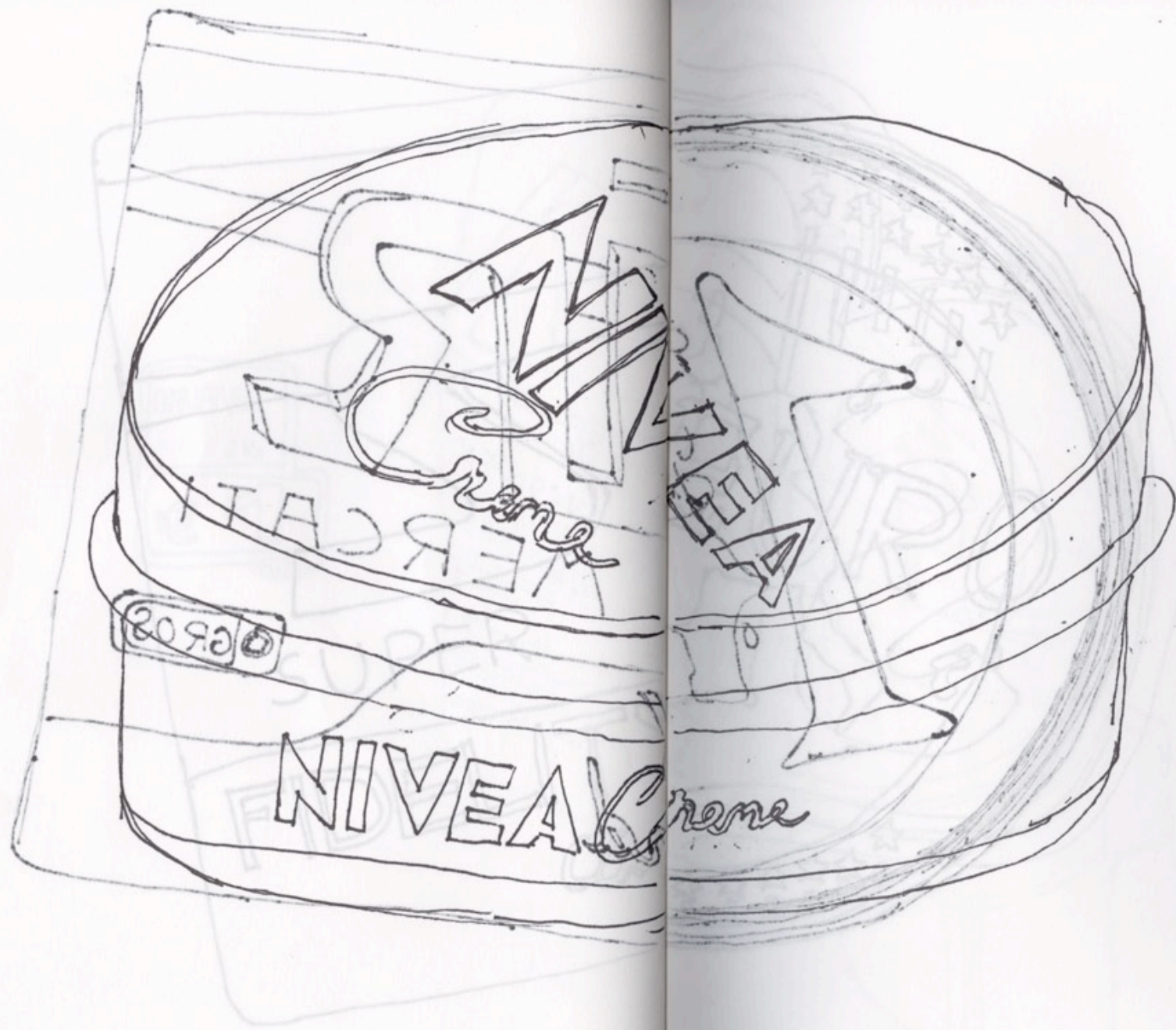
SUPER

FIDELITY  
CARD

MERCATI

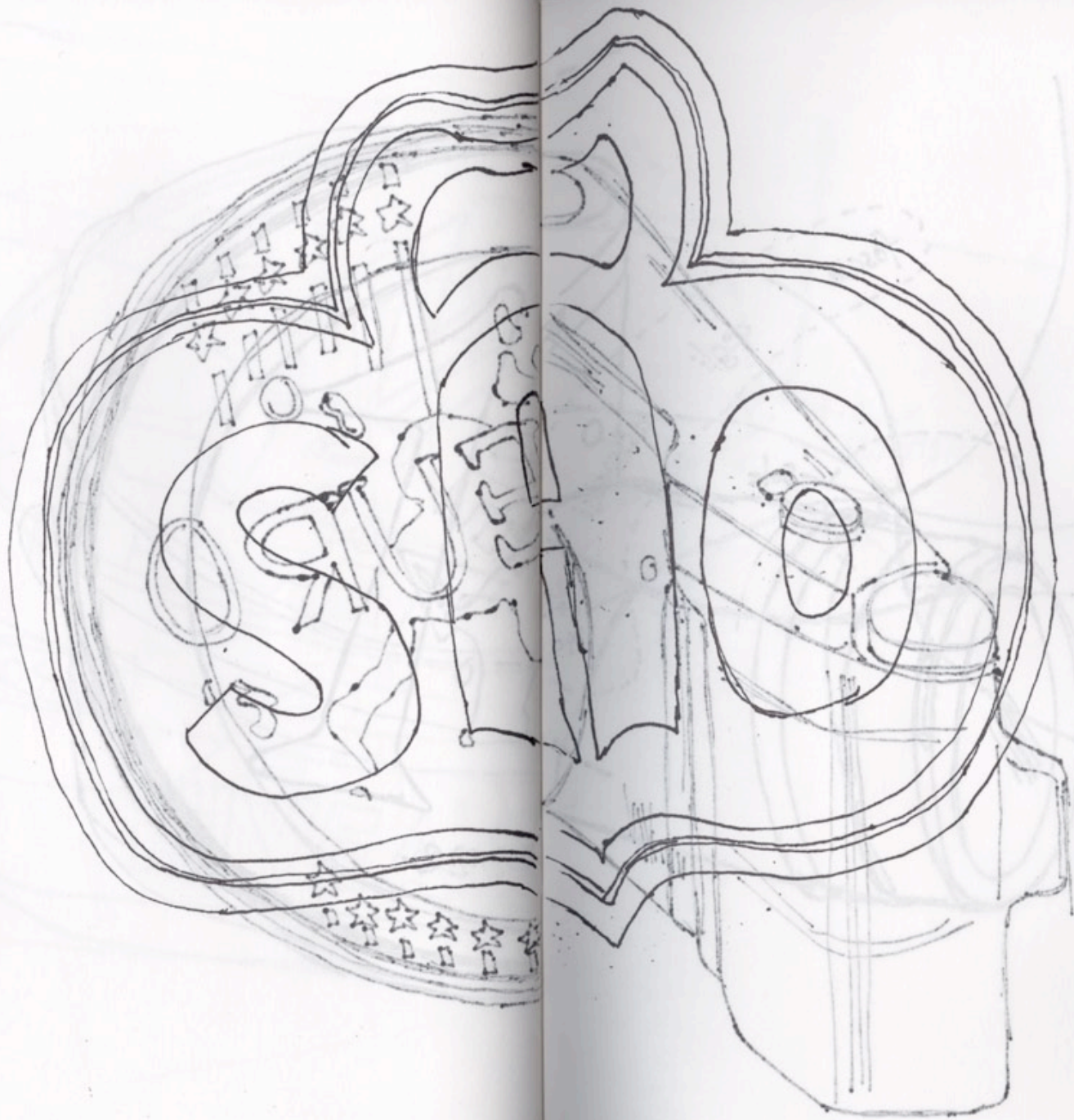
GROS

AEEVIN

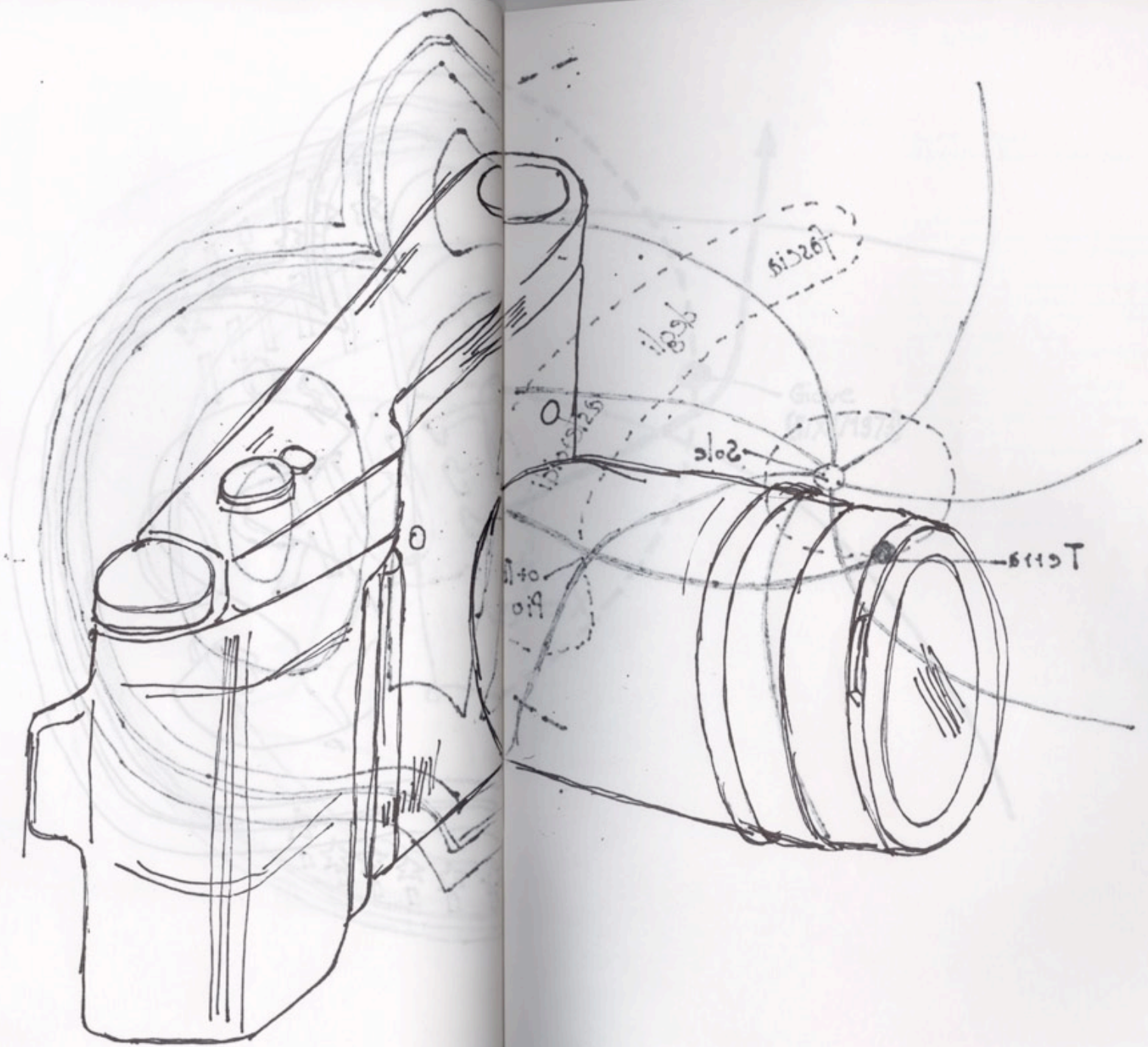


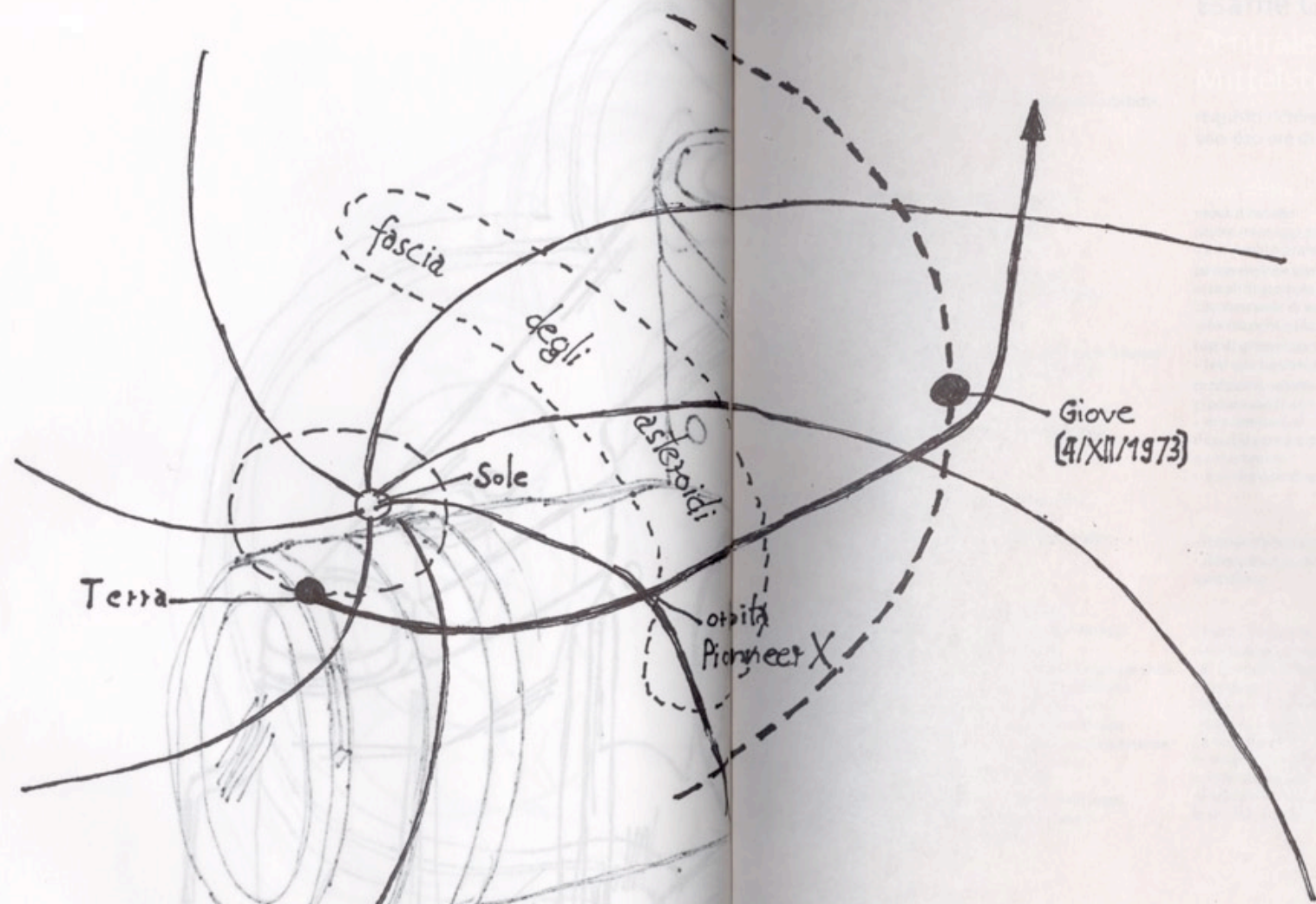














## Esame B1 Zertifikat Deutsch

requisiti richiesti  
400-500 ore di lezione di tedesco / 2500 vocaboli

### PROVA SCRITTA (90 MINUTI)

#### prova d'ascolto

- 5 brevi testi audio su un tema (tipo "inchiesta")
- dialogo con 10 domande (scelta multipla)
- 5 diversi messaggi con brevi informazioni

#### comprensione scritta

- 5 brevi testi: scegliere i titoli più adatti ai testi
- 1-2 testi informativi con domande (scelta multipla)
- scegliere e combinare vari tipi di testo

#### test di grammatica e lessico

- lettera con 10 lacune: forme grammaticali (multiple choice)
- lettera con 10 lacune: forme grammaticali/lessicali (multiple choice)

#### produzione scritta

- produzione di una lettera personale o semi-formale

### PROVA ORALE (15 MINUTI)

- colloquio sulla propria persona, i propri interessi, la scuola ecc.
- interpretazione di una grafica, una statistica o altro
- colloquio discussione su un tema

Il livello linguistico certificato con questo esame è descritto nel "Quadro comune europeo di riferimento" del Consiglio d'Europa come B1 - Livello soglia. "È in grado di comprendere i punti essenziali di messaggi chiari in lingua standard su argomenti familiari che affronta normalmente al lavoro, a scuola, nel tempo libero ecc. Se la cava in molte situazioni che si possono presentare viaggiando in una regione dove si parla la lingua in questione. Sa produrre testi semplici e coerenti su argomenti che gli sono familiari o siano di suo interesse. È in grado di descrivere esperienze e avvenimenti, sogni, speranze, ambizioni, di esporre brevemente ragioni e dare spiegazioni su opinioni e progetti".

## Esame C1 Zentrale Mittelstufenprüfung

requisiti richiesti  
500-620 ore di lezione di tedesco

### PROVA SCRITTA (210 MINUTI)

#### prova d'ascolto

capire messaggi parlati e cogliere singole informazioni da dialoghi e brani di trasmissioni radiofoniche

#### comprensione scritta

articoli di giornale, commenti, critiche di circa 700 parole con domande di vario tipo: prendere appunti, completare informazioni sulla base di testi, rispondere a delle domande

#### test di grammatica e lessico

- test con lacune: forme grammaticali/lessicali

#### produzione scritta

produzione di due testi di tipo diverso

- una lettera o una relazione di 200 parole circa. Il candidato ha a disposizione un tema e cinque punti a cui attenersi
- conversione di una lettera privata in una lettera formale

### PROVA ORALE (15 MINUTI)

- interpretazione di una fotografia con colloquio
- discussione in cui si simula una situazione della vita quotidiana

Il livello linguistico certificato con questo esame è descritto nel "Quadro comune europeo di riferimento per le lingue" del Consiglio d'Europa come C1 - Livello avanzato. "È in grado di comprendere un'ampia gamma di testi complessi e piuttosto lunghi e ne sa ricavare anche il significato implicito. Si esprime in modo scorrevole e spontaneo, senza un eccessivo sforzo nella ricerca dei vocaboli. Usa la lingua in modo flessibile ed efficace per scopi sociali, accademici e professionali. Sa produrre testi chiari, ben strutturati e articolati su argomenti complessi, mostrando di saper controllare le strutture discorsive, i connettivi e i meccanismi di coesione".



## A1 Fit in Deutsch 1



SEDE CENTRALE  
PER LE CERTIFICAZIONI

GOETHE-INSTITUT NEAPEL  
Riviera di Chiaia 202, 80121 Napoli  
tel 081.411923  
dramis@neapel.goethe.org  
www.goethe.de/napoli

IL GOETHE-INSTITUT  
IN ITALIA

GOETHE-INSTITUT GENUA  
Via Peschiera 35, 16122 Genova  
tel 010.839071  
gegoetil@ge.itline.it  
www.goethe.de/genova

GOETHE-INSTITUT MAILAND  
Via San Paolo 10, 20121 Milano  
tel 02.7769171  
sbpv@mailand.goethe.org  
www.goethe.de/milano

GOETHE-INSTITUT ROM  
Via Savoia 15, 00198 Roma  
tel 06.8440051  
pv@rom.goethe.org  
www.goethe.de/roma

GOETHE-INSTITUT TURIN  
Piazza San Carlo 206, 10121 Torino  
tel 011.543830  
PV@turin.goethe.org  
www.goethe.de/torino



## A2 Fit in Deutsch 2